

**begane grond**

## renvooi elektra

- verlichting**
- ⊗ lichtaansluitpunt plafond
  - ⊗ lichtaansluitpunt wand
- schakelmateriaal**
- schakelaar, enkelpolig
  - schakelaar, wissel
  - schakelaar, serie
  - bel
  - schel
- aansluitpunten**
- leiding onbedraad (loos)
  - leiding bedraad (afgedopt)
  - aansluitpunt bedraad maar niet aangesloten in meterkast
  - wandcontactdoos enkel (geaard)
  - wandcontactdoos dubbel (geaard)
  - wandcontactdoos dubbel (geaard)
  - centrale antenne inrichting
  - aansluitpunt telefoon
  - leiding bedraad (niet afgemonteerd)
  - periflex, 2 fase aansluiting
- overig**
- th/CO2 thermostaat
  - RM rookmelder
  - V-af ventilatie afvoer
  - V-toe ventilatie toevoer
  - kraan

"tekeningen zijn onder voorbehoud van product- en conceptverbeteringen"

## renvooi ruimten

- |      |              |                   |
|------|--------------|-------------------|
| 1.01 | woonkamer    | verblijfsruimte   |
| 1.02 | keuken       | verblijfsruimte   |
| 1.03 | hal          | verkeersruimte    |
| 1.04 | toilet       | toiletteruimte    |
| 1.05 | meterkast    | meterruimte       |
| 1.06 | trapkast     | opslagruimte      |
| 2.01 | overloop     | verkeersruimte    |
| 2.02 | slaapkamer 1 | verblijfsruimte   |
| 2.03 | slaapkamer 2 | verblijfsruimte   |
| 2.04 | badkamer     | badruimte         |
| 3.01 | zolder       | opslagruimte      |
| 3.02 | techniek     | technische ruimte |

**Woningnummer: 61**



**Getekend:** TB

**Schaal:** 1:50

**Datum:** 25-05-2022

**Gewijzigd:**

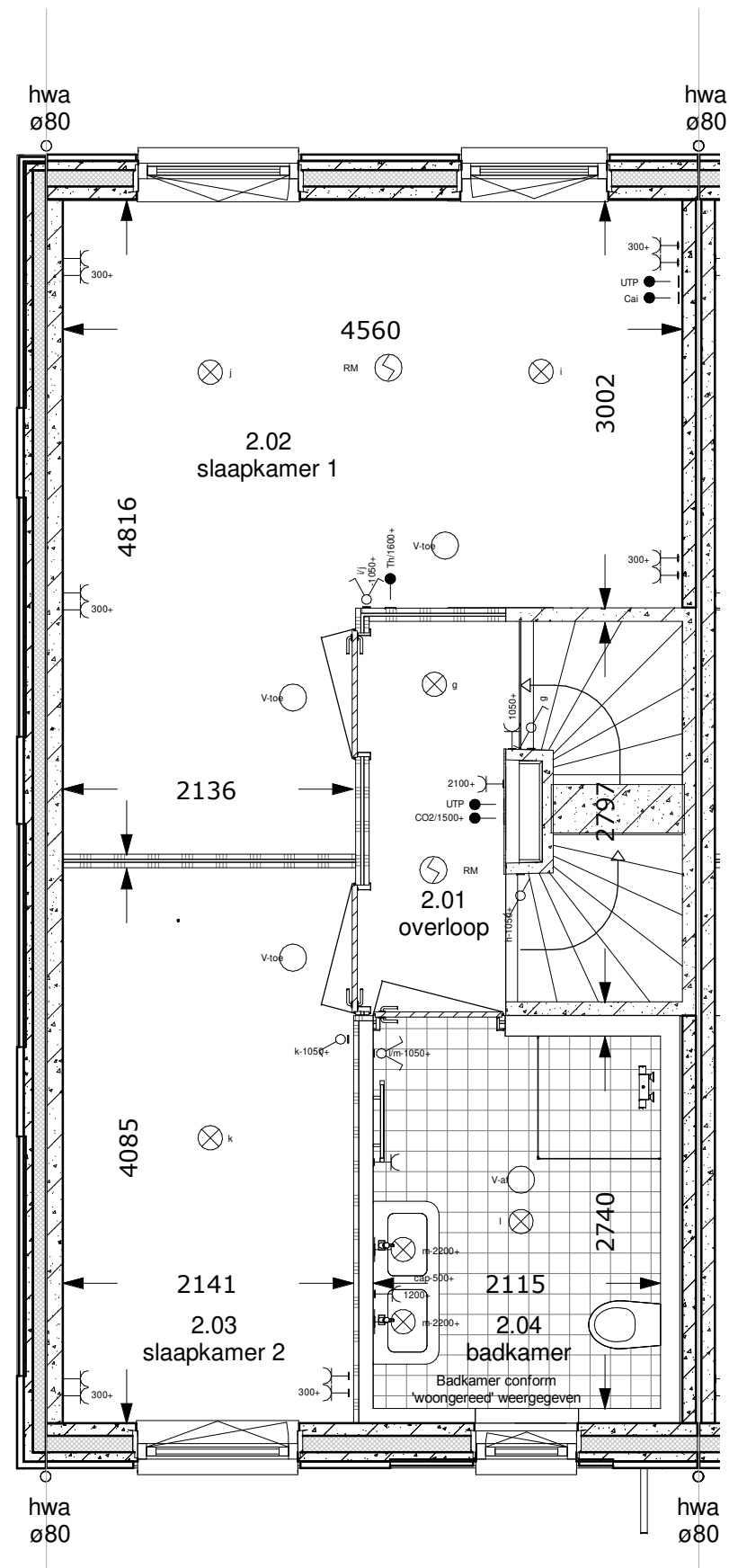
Wijz.:	Datum:
A	31-10-2022

**Projektnummer:**  
2022-201

**Projekt:**  
Bergen op Zoom -  
Markiezaatsweg

**Betreft:**  
begane grond eindwoning 4800  
rechts

**Tekeningnummer:** VK-61-BG



**1e verdieping**

## renvooi elektra

- verlichting**
- ⊗ lichtaansluitpunt plafond
  - ⊗ lichtaansluitpunt wand
- schakelmateriaal**
- schakelaar, enkelpolig
  - schakelaar, wissel
  - schakelaar, serie
  - bel
  - schel
- aansluitpunten**
- leiding onbedraad (loos)
  - leiding bedraad (afgedopt)
  - aansluitpunt bedraad maar niet aangesloten in meterkast
  - wandcontactdoos enkel (geaard)
  - wandcontactdoos dubbel (geaard)
  - wandcontactdoos dubbel (geaard)
  - centrale antenne inrichting
  - aansluitpunt telefoon
  - leiding bedraad (niet afgemonteerd)
  - periflex, 2 fase aansluiting
- overig**
- th/CO2 thermostaat
  - RM rookmelder
  - V-af ventilatie afvoer
  - V-toe ventilatie toevoer
  - kraan

"tekeningen zijn onder voorbehoud van product- en conceptverbeteringen"

## renvooi ruimten

- |      |              |                   |
|------|--------------|-------------------|
| 1.01 | woonkamer    | verblijfsruimte   |
| 1.02 | keuken       | verblijfsruimte   |
| 1.03 | hal          | verkeersruimte    |
| 1.04 | toilet       | toilet ruimte     |
| 1.05 | meterkast    | meterruimte       |
| 1.06 | trapkast     | opslagruimte      |
| 2.01 | overloop     | verkeersruimte    |
| 2.02 | slaapkamer 1 | verblijfsruimte   |
| 2.03 | slaapkamer 2 | verblijfsruimte   |
| 2.04 | badkamer     | badruimte         |
| 3.01 | zolder       | opslagruimte      |
| 3.02 | techniek     | technische ruimte |

**Woningnummer: 61**



**Getekend:** TB

**Schaal:** 1:50

**Datum:** 25-05-2022

**Gewijzigd:**

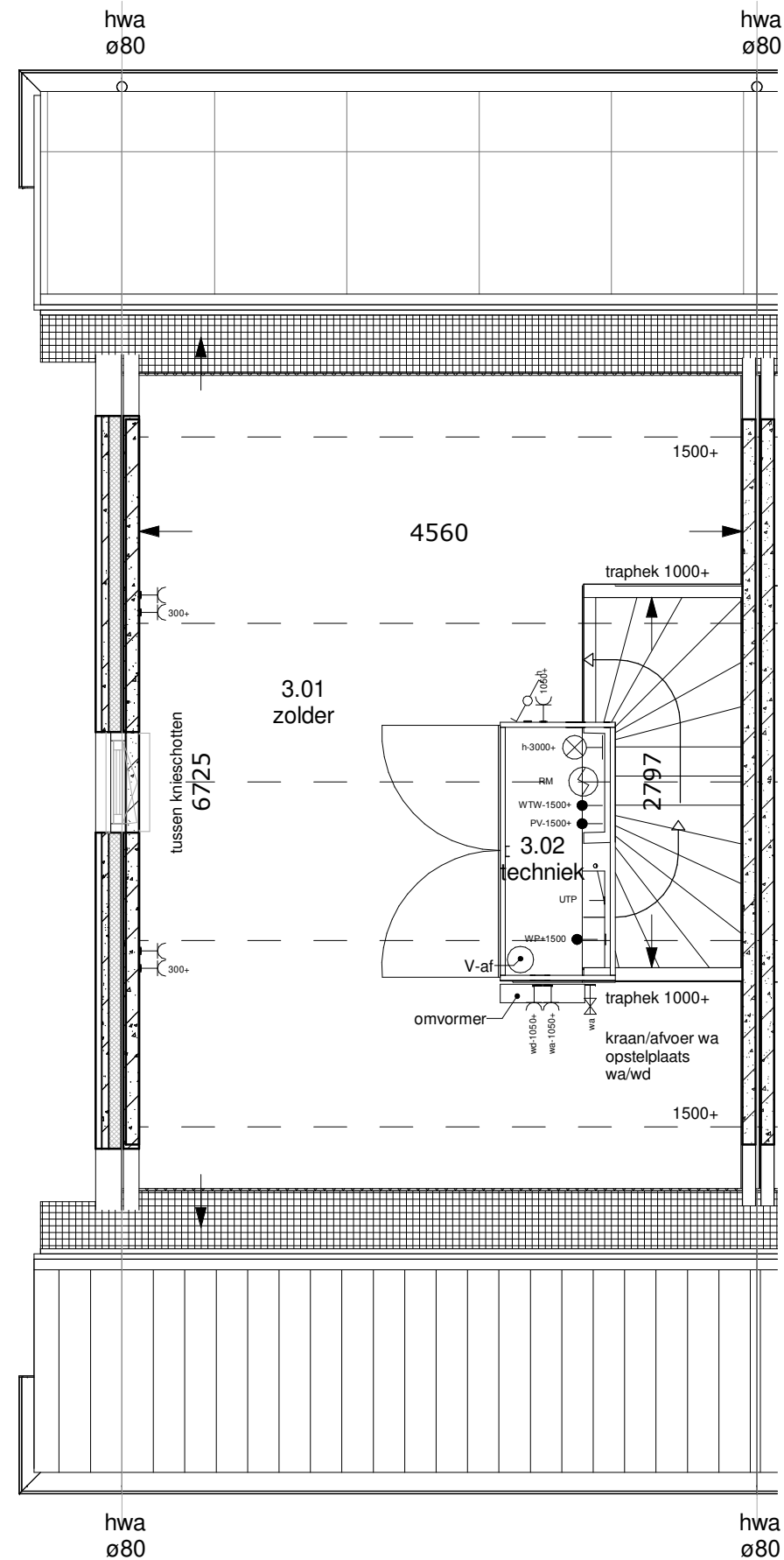
Wijz.:	Datum:
A	31-10-2022

**Projektnummer:**  
2022-201

**Projekt:**  
Bergen op Zoom -  
Markiezaatsweg

**Betreft:**  
1e verdieping eindwoning 4800  
rechts

**Tekeningnummer:** **VK-61-VD1**



2e verdieping

## renvooi elektra

- verlichting**
- ⊗ lichtaansluitpunt plafond
  - ⊖ lichtaansluitpunt wand
- schakelmateriaal**
- ⌚ schakelaar, enkelpolig
  - ⌚ schakelaar, wissel
  - ⌚ schakelaar, serie
  - Ⓞ bel
  - ⌚ schel
- aansluitpunten**
- leiding onbedraad (loos)
  - aansluitpunt bedraad (afgedopt)
  - aansluitpunt bedraad maar niet aangesloten in meterkast
  - wandcontactdoos enkel (geaard)
  - wandcontactdoos dubbel (geaard)
  - wandcontactdoos dubbel (geaard)
  - caï centrale antenne inrichting
  - tel aansluitpunt telefoon
  - leiding bedraad (niet afgemonteerd)
  - #C periflex, 2 fase aansluiting
- overig**
- th/CO2 thermostaat
  - ⊗ RM rookmelder
  - V-af ventilatie afvoer
  - V-toe ventilatie toevoer
  - kraan

"tekeningen zijn onder voorbehoud van product- en conceptverbeteringen"

## renvooi ruimten

- |      |              |                   |
|------|--------------|-------------------|
| 1.01 | woonkamer    | verblijfsruimte   |
| 1.02 | keuken       | verblijfsruimte   |
| 1.03 | hal          | verkeersruimte    |
| 1.04 | toilet       | toiletteruimte    |
| 1.05 | meterkast    | meterruimte       |
| 1.06 | trapkast     | opslagruimte      |
| 2.01 | overloop     | verkeersruimte    |
| 2.02 | slaapkamer 1 | verblijfsruimte   |
| 2.03 | slaapkamer 2 | verblijfsruimte   |
| 2.04 | badkamer     | badruimte         |
| 3.01 | zolder       | opslagruimte      |
| 3.02 | techniek     | technische ruimte |

Woningnummer: 61



Getekend: TB

Schaal: 1:50

Datum: 25-05-2022

Gewijzigd:

Wijz.:	Datum:
A	31-10-2022

Projektnummer:

2022-201

Projekt:

Bergen op Zoom -  
Markiezaatsweg

Betreft:

2e verdieping eindwoning 4800  
rechts

Tekeningnummer: **VK-61-VD2**